

D

Gebrauchsanleitung Kiddy Wash

Das Kiddy Wash und alle seine Zubehörteile sind aus hochwertigem Kunststoff gefertigt, so dass Badewanne oder Tisch nicht beschädigt werden können, auf denen es angebracht wird. Der Spiegel ist unzerbrechlich, da mit einer Spiegelfolie beklebt. Kiddy Wash ist ein sicheres Produkt für Ihr Kind.

1. Bevor das Kiddy Wash am Badewannenrand eingehängt oder auf die Toy-Box gesetzt werden kann, müssen die Anschlagwinkel (1) an der Unterseite des Beckens angebracht werden. Beide Anschlagwinkel in die vorgesehenen Schienen (2) schieben und auf die Breite des Badewannenrandes einstellen. Zur Verwendung mit der Toy-Box die Anschlagwinkel weit durch die Schienen schieben und auf kleinstmögliche Breite einstellen (siehe Abb. A). Das Waschbecken kann nun am Badewannenrand eingehängt bzw. auf die Toy-Box gesetzt werden und wird durch die Anschlagwinkel gestützt. Das Kiddy Wash ist in einer optimalen Position angebracht, wenn es leicht nach innen (in die Badewanne hinein) hängt.
Soll das Waschbecken auf einen Tisch gestellt werden, müssen die beiden Anschlagwinkel zuvor entfernt werden.
2. Anbringung des Spiegels: Den Spiegel in die seitlichen Löcher am hinteren Waschbeckenrand stecken und einrasten lassen (siehe Abbildung B). Der Spiegel kann in verschiedene Positionen gestellt werden.
3. Zahnputzbecher auf die dafür vorgesehene hintere der beiden Ablageflächen stellen.
4. Wasserablauf in der Mitte des Beckens mit dem Gummistopfen verschließen und Kiddy Wash mit Wasser befüllen. Tipp: Der Gummistopfen lässt sich leichter montieren, wenn man etwas Spülmittel auf den Rand des Stopfens gibt.

Achtung: Sicherheitshinweise auf der Seitenfläche des Produktes bitte unbedingt beachten!

GB

Instructions for use - Kiddy Wash

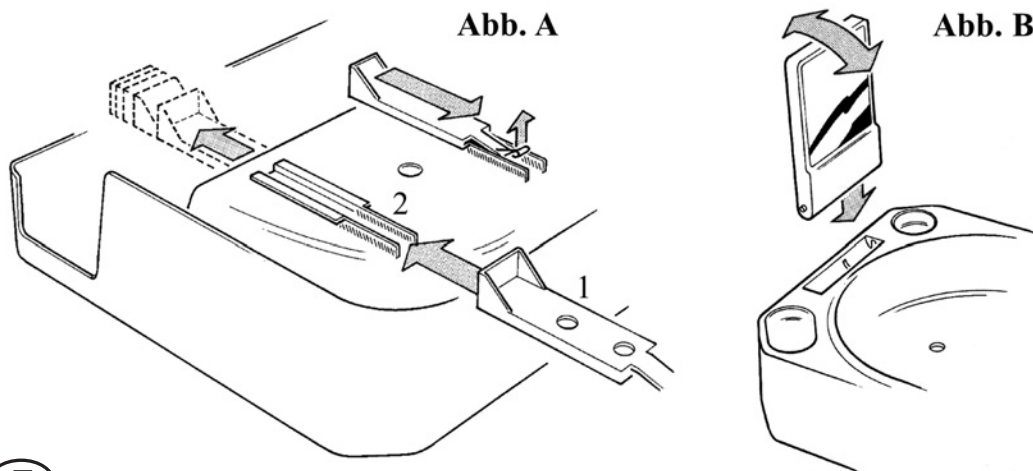
The Kiddy Wash and all its accessories are made of high-quality plastic, preventing damage to the bathtub or table to which it is attached.

The mirror is unbreakable since it has mirror foil stuck to it.

Kiddy Wash is a safe product for your child.

1. Before the Kiddy Wash can be hung over the edge of the bathtub or set down on the toy box, the square bracket (1) must be attached to the bottom of the sink. Push both square brackets into the rails provided (2) and adjust to the width of the edge of the bathtub. To use with the toy box, push the square brackets right through the rails, and adjust to the smallest possible width (see Fig. A)
The sink can now be hung over the edge of the bathtub or set down on the toy box and is supported by the square bracket. The Kiddy Wash is attached in an optimum position if it is tilted slightly inwards (into the bathtub).
If the sink is to be set down on a table, the two square brackets have to be removed first.
2. Mirror attachment: Insert the mirror into the holes at the rear edge of the sink and click into place (see Figure B). The mirror can be set to various positions.
3. Place the toothbrush beaker on the rear shelf provided.
4. Put the rubber plug into the drain hole in the centre of the sink and fill the Kiddy Wash with water. Tip: The rubber stopper is easier to fit if a little washing-up liquid is applied around the edge of the stopper.

Note: You must heed the safety instructions on the side of the product at all times!



F

Mode d'emploi Kiddy Wash

Le Kiddy Wash et tous ses accessoires sont en plastique haut de gamme de telle sorte que la baignoire ni la table sur laquelle on l'installe ne peuvent être endommagées.

Le miroir est incassable puisqu'il est recouvert d'un film réflécheur

Kiddy Wash est produit sûr pour votre enfant.

1. Avant de suspendre le Kiddy Wash sur le rebord de la baignoire ou de le poser sur la Toy-Box, il faut que les équerres de butée (1) soient installées sur le côté inférieur du lavabo. Pousser les deux équerres de butée dans les rails prévus (2) et régler sur la largeur du rebord de la baignoire. Pour utiliser avec la Toy Box, poussez loin sur les rails les équerres de butée et régler sur la largeur la plus petite possible (cf. fig. A). Le lavabo peut alors être suspendu sur le rebord de la baignoire, voire posé sur la Toy-Box et sera soutenu par les équerres de butée. Le Kiddy Wash sera à la position optimale quand il sera suspendu légèrement vers l'intérieur (intérieur de la baignoire). Si le lavabo doit être posé sur une table, il faudra éliminer auparavant les deux équerres de butée.
2. Installation du miroir: Emboîter le miroir dans les deux trous latéraux qui se trouvent sur le rebord arrière du lavabo et encliqueter (cf. figure B). Le miroir peut être installé dans diverses positions.
3. Poser le verre à dent sur la tablette prévue derrière.
4. Fermer l'écoulement d'eau au milieu du lavabo avec le bouchon en caoutchouc et remplir Kiddy Wash d'eau. Conseil: Le bouchon en caoutchouc se laisse plus facilement monter si on enduit son rebord d'un peu de produit à vaisselle.

Attention: Suivre absolument les consignes de sécurité qui se trouvent sur le côté du produit!

NL

Gebruiksaanwijzing Kiddy Wash

Het Kiddy Wash en al zijn accessoire delen zijn gefabriceerd van hoogwaardige kunststof, zodat de badkuip of de tafel waarop het gemonteerd wordt niet beschadigd kunnen worden.

De spiegel is onbreekbaar, omdat deze met een spiegelfolie is beplakt.

Kiddy Wash is een veilig product voor uw kind.

1. Voor de Kiddy Wash aan de badkuiprand gehangen of op de Toy-Box gezet kan worden geplaatst, moeten de aanslaghoeken (1) aan de onderzijde van het bekken aangebracht worden. Beide aanslaghoeken in de voorziene rails (2) schuiven en op de breedte van de badkuiprand instellen. Voor het gebruik met de Toy Box, de aanslaghoek ver door de rails schuiven en op de kleinst mogelijke breedte instellen (zie afb. A). De wastafel kan nu aan de badkuiprand gehangen resp. op de Toy-Box worden gezet en wordt door de aanslaghoeken ondersteund. De Kiddy Wash is in een optimale positie aangebracht, wanneer deze licht naar binnen (in de badkuip gekanteld) hangt. Indien de wastafel op een tafel geplaatst dient te worden, dan moeten beide aanslaghoeken vooraf verwijderd worden.
2. Montage van de spiegel: de spiegel in de zijdelingse gaten aan de achterste rand van de wastafel steken en ineen laten sluiten (zie afbeelding B). De spiegel kan in verschillende posities worden geplaatst.
3. Tandenspoetsbeker op de daarvoor voorziene achterste van beide opbergvlakken zetten.
4. Waterafvoer in het midden van de wastafel met de rubberen stop afdichten en Kiddy Wash met water vullen. Tip: de rubberen dop kan makkelijker gemonteerd worden, wanneer men een beetje vaatwasmiddel over de rand van de dop strijkt.

Attentie: gelieve beveiligingsinstructies op het zijvlak van het product absoluut in acht te nemen!